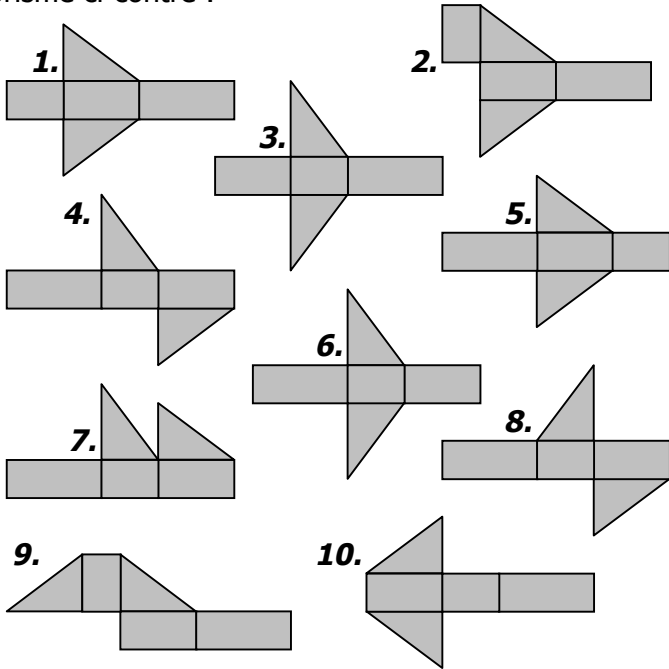
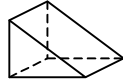


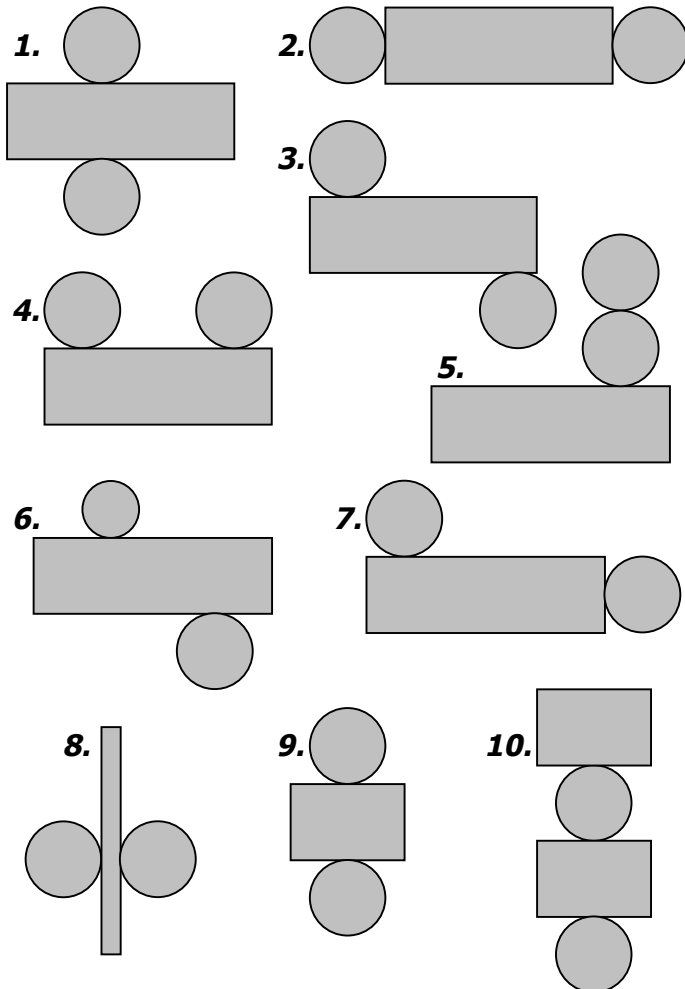
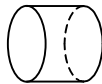
EXERCICE 2A.1

Parmi tous ces patrons, quels sont ceux qui permettent de construire le prisme ci-contre :



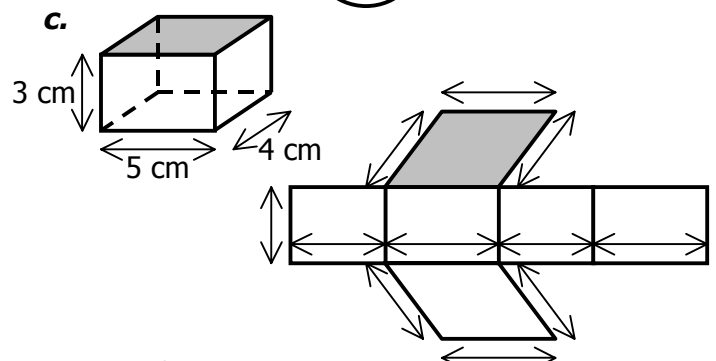
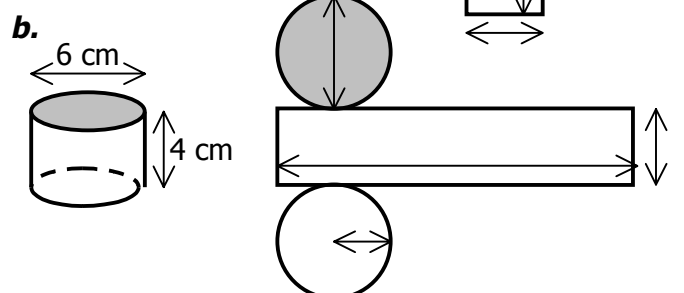
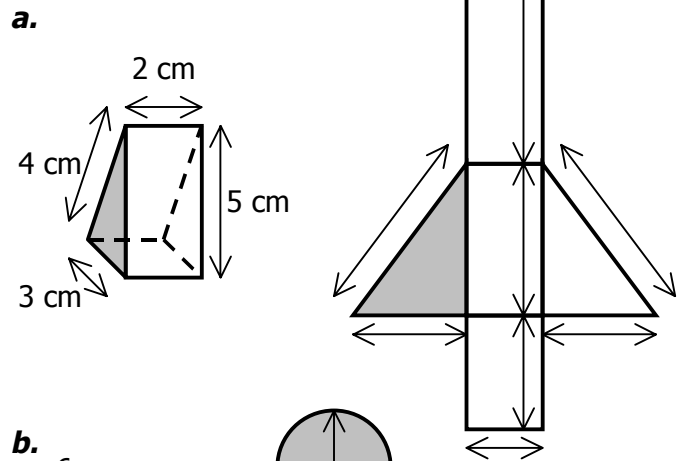
EXERCICE 2A.2

Parmi tous ces patrons, quels sont ceux qui permettent de construire le cylindre ci-contre :



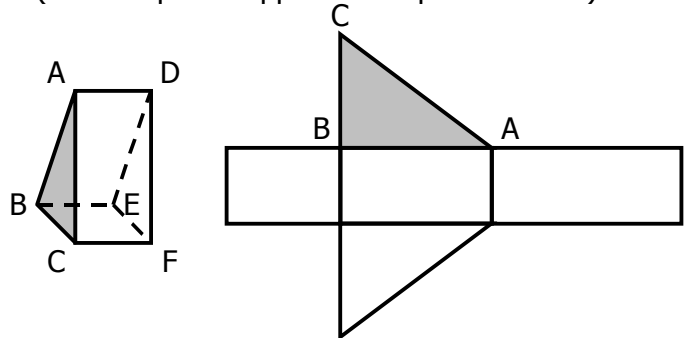
EXERCICE 2A.3

Pour chaque solide, indiquer les dimensions du patron :



EXERCICE 2A.4

a. Placer les points A, B, C, D, E et F sur le patron (certains points apparaissent plusieurs fois).



b. Placer les points A, B, C, D, E, F, G et H sur le patron et sur le solide (certains points apparaissent plusieurs fois).

