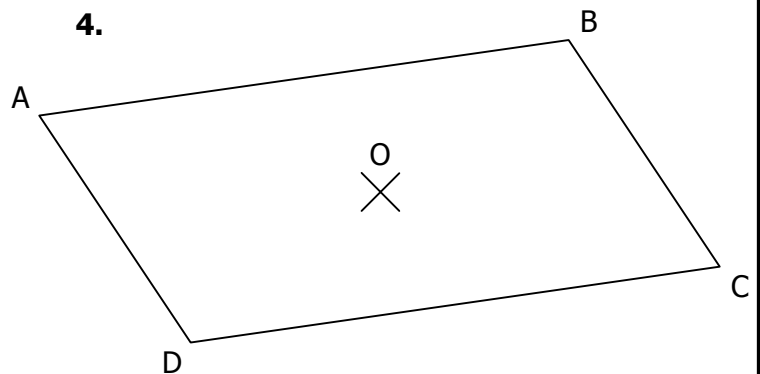
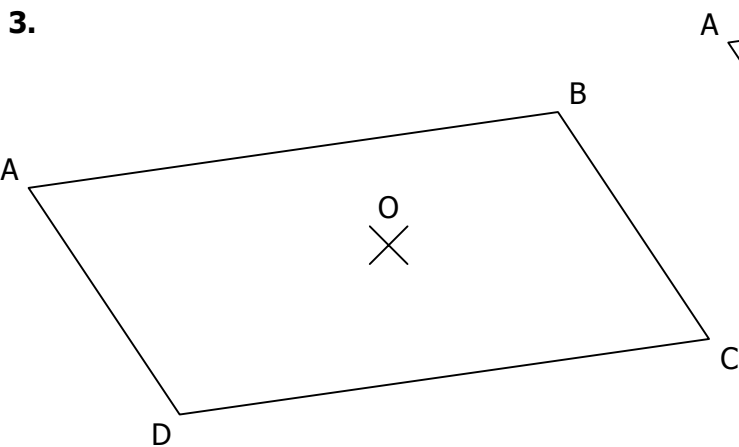
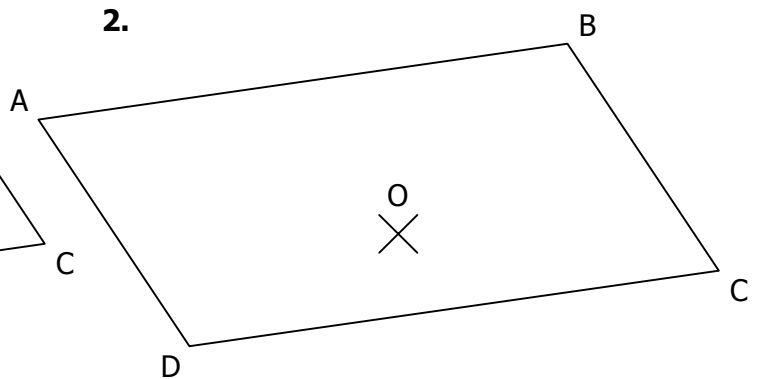
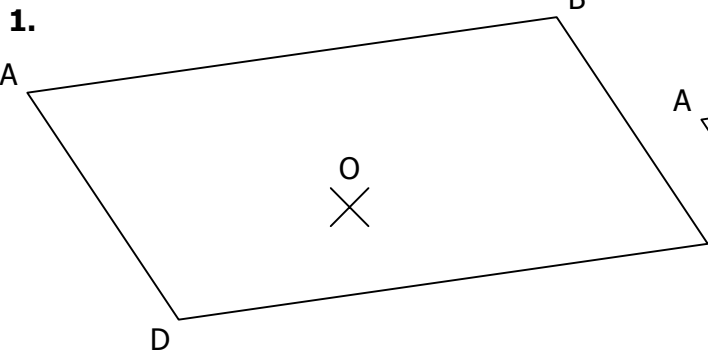


ACTIVITÉ 1B.1

Construire le symétrique A'B'C'D' de chaque parallélogramme ABCD par rapport à O.



ACTIVITÉ 1B.2

ABCD est un parallélogramme dont O est le **centre de symétrie**.

Quel est, par la symétrie par rapport à O, le symétrique du point...

- A ?
- B ?
- C ?
- D ?

Quel est, par la symétrie par rapport à O, le symétrique du segment...

- [AB] ?
- [BC] ?
- [CD] ?
- [DA] ?

Quel est, par la symétrie par rapport à O, le symétrique de l'angle...

- \widehat{DAB} ?
- \widehat{ABC} ?
- \widehat{BCD} ?
- \widehat{CDA} ?

