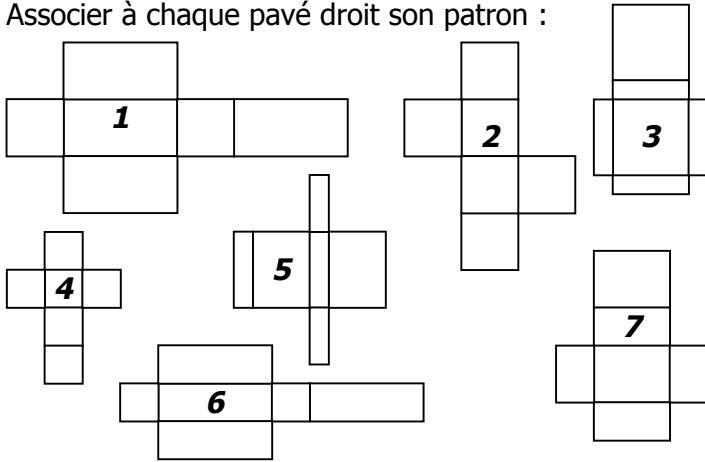
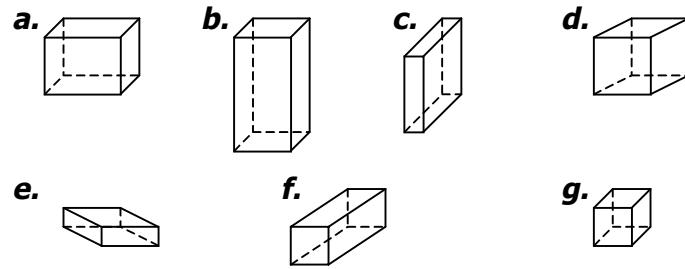


**EXERCICE 2A.1**

Associer à chaque pavé droit son patron :

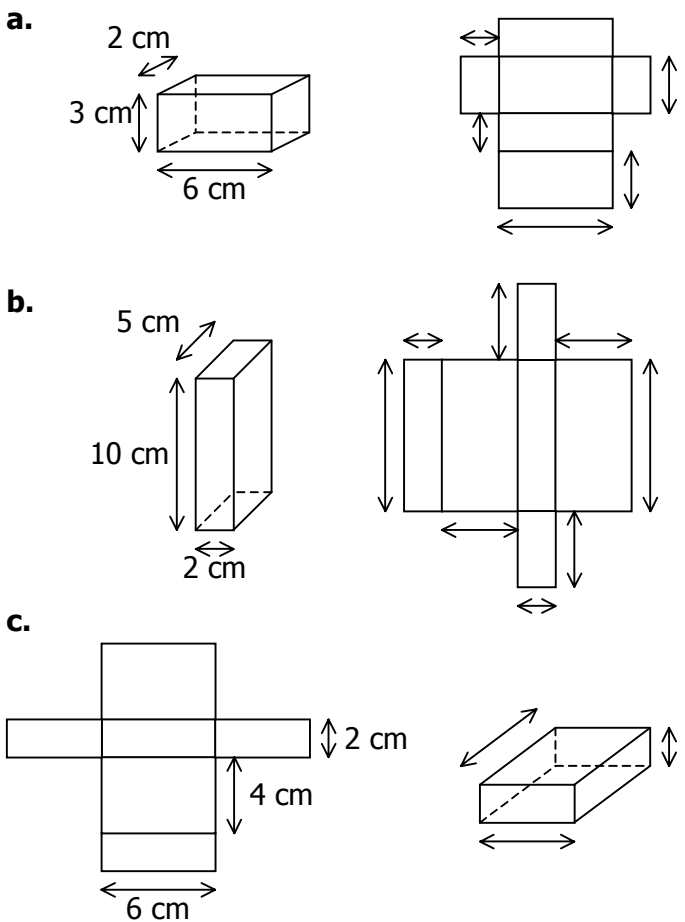


PATRON	1	2	3	4	5	6	7
SOLIDE							



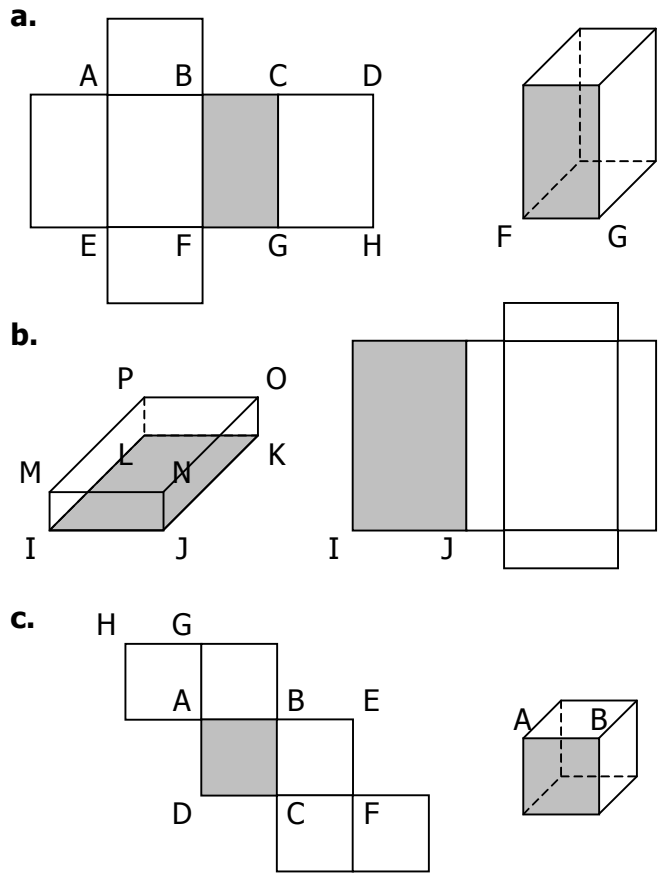
**EXERCICE 2A.2**

Indiquer les dimensions manquantes :



**EXERCICE 2A.3**

Indiquer les noms des sommets manquants :



**EXERCICE 2A.4**

Compléter les dimensions manquantes :

