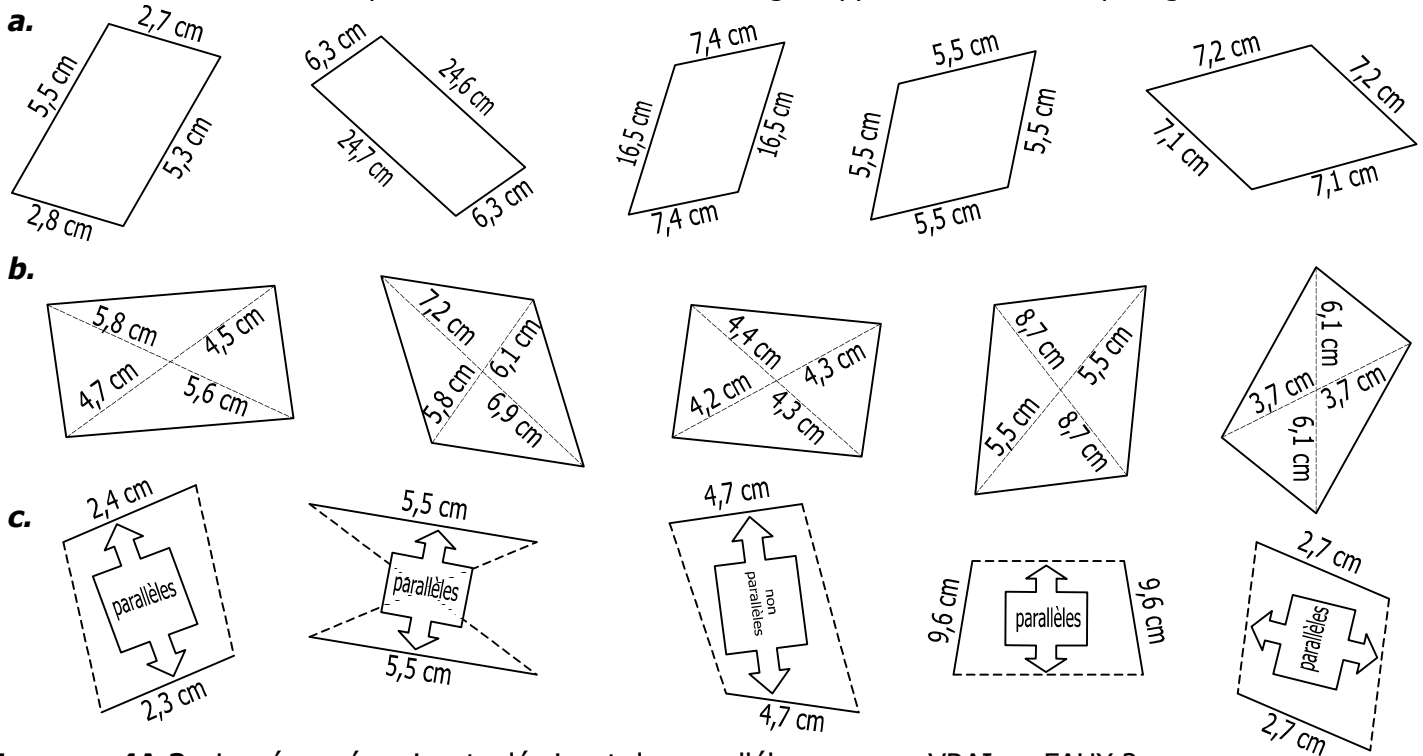


EXERCICE 4A.1

Les quadrilatères suivants sont-ils des parallélogrammes ? **OUI** ou **NON**. Attention, les dessins ne sont pas exacts. Il faut donc tenir compte des indications et des codages apparaissant sur chaque figure.



EXERCICE 4A.2 - Les énoncés suivants décrivent des parallélogrammes. VRAI ou FAUX ?

ÉNONCÉ		VRAI	FAUX
a.	ABCD est un quadrilatère dont les cotés opposés sont parallèles 2 à 2		
b.	EFGH est un quadrilatère dont les diagonales sont perpendiculaires		
c.	IJKL est un quadrilatère qui a deux cotés opposés parallèles		
d.	FACE est un quadrilatère non croisé qui a deux cotés opposés égaux et parallèles		
e.	RSTU est un quadrilatère dont les diagonales sont de même longueur		
f.	BEAU est un quadrilatère dont les cotés opposés sont égaux 2 à 2		
g.	PUCE est un quadrilatère dont les diagonales ont le même milieu		
h.	ROSE est un quadrilatère dont les diagonales se croisent		
i.	VERT est un quadrilatère croisé qui a deux cotés opposés égaux et parallèles		
j.	NOIR est un quadrilatère qui a deux cotés opposés égaux		

EXERCICE 4A.3 - Les énoncés suivants décrivent des parallélogrammes. VRAI ou FAUX ?

ÉNONCÉ		VRAI	FAUX
a.	ABCD est un quadrilatère tel que $AB=BC$ et $CD=DA$		
b.	LOVE est un quadrilatère tel que $(LO) \parallel (VE)$ et $LO=VE$		
c.	JOHN est un quadrilatère tel que $JO=HN=5\text{cm}$ et $OH=NJ=3\text{cm}$		
d.	GSXR est un quadrilatère tel que $(GS) \parallel (XR)$ et $(SX) \parallel (RG)$		
e.	PILE est un quadrilatère de centre O tel que $PO=LO$ et $IO=EO$		
f.	MNOP est un quadrilatère tel que $MN=OP=45\text{cm}$ et $NO=PM=29\text{cm}$		
g.	ROCK est un quadrilatère tel que $RO=OC=8\text{cm}$ et $CK=KR=7,5\text{cm}$		
h.	STAR est un quadrilatère tel que $(ST) \parallel (AR)$ et $TA=RS$		
i.	EFGH est un quadrilatère tel que $EF=FG=GH=HE$		
j.	VERT est un quadrilatère tel que $VR=ET=6\text{cm}$ et $TE=RV=6\text{cm}$		