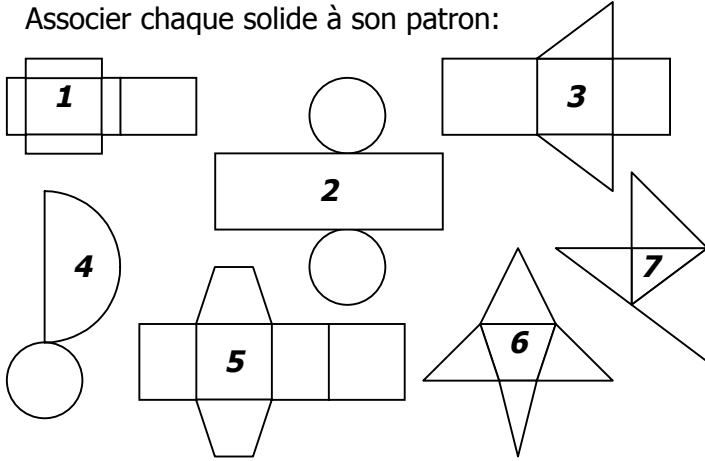
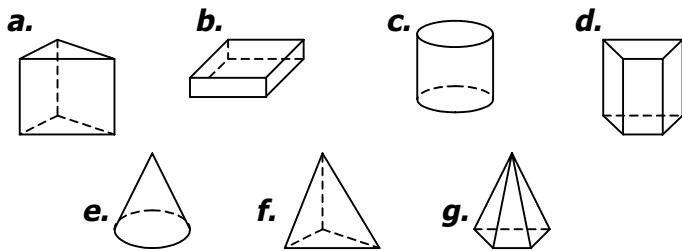


EXERCICE 3.1

Associer chaque solide à son patron:

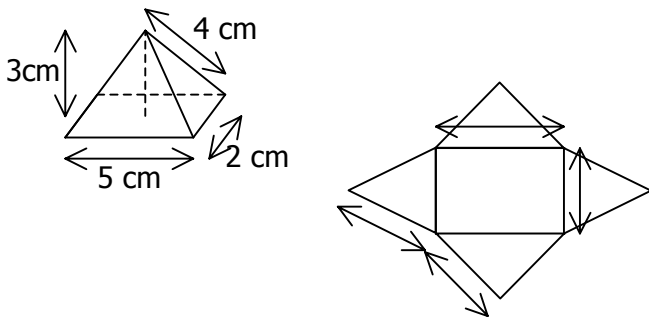


PATRON	1	2	3	4	5	6	7
SOLIDE							

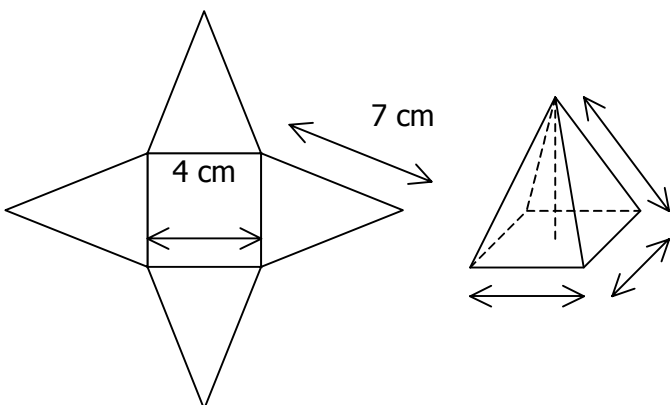


EXERCICE 3.2

a. Voici une pyramide et son patron. Indiquer les dimensions manquantes :



b. Voici une pyramide et son patron. Indiquer les dimensions manquantes :



EXERCICE 3.3

a. Reproduire et assembler les figures pour reconstituer le patron d'une pyramide.



b. Construire le patron de cette pyramide à base rectangulaire (le rectangle est déjà représenté, les faces latérales sont des triangles isocèles) :

