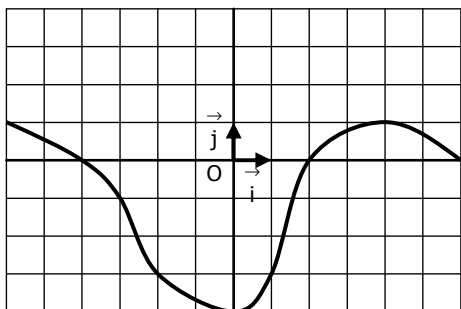
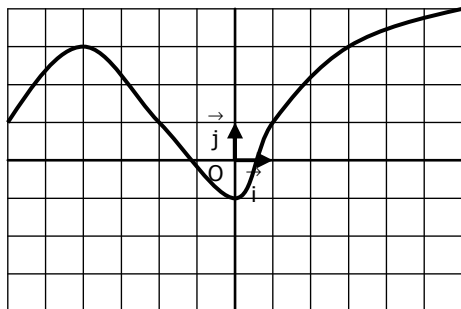


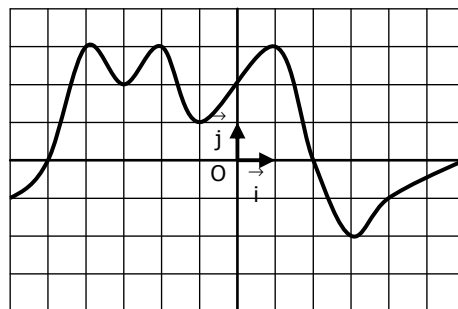
Dans chaque cas, on a représenté la courbe de la fonction $x \mapsto f(x)$.



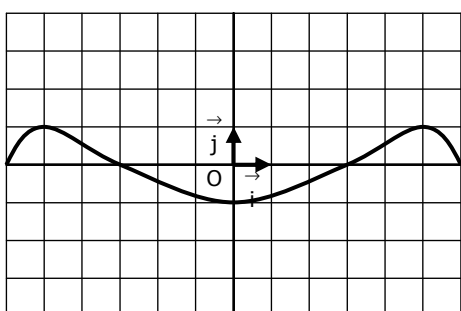
a. Représenter la courbe de la fonction $g : x \mapsto f(x) + 2$



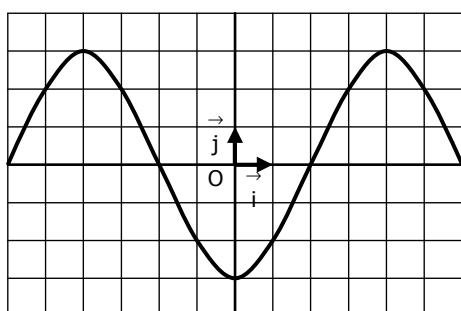
b. Représenter la courbe de la fonction $g : x \mapsto f(x) - 3$



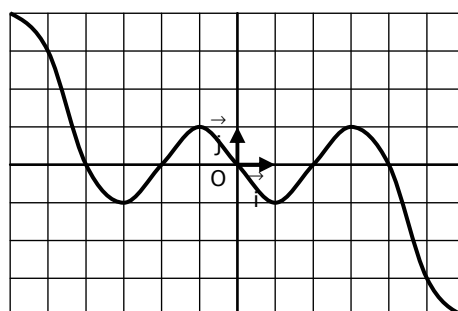
c. Représenter la courbe de la fonction $g : x \mapsto f(x) + 4$



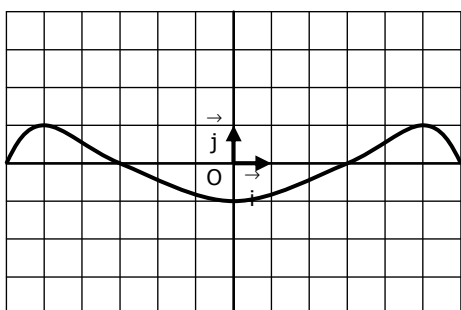
d. Représenter la courbe de la fonction $g : x \mapsto f(x + 1)$ sur l'intervalle $[-3 ; 3]$



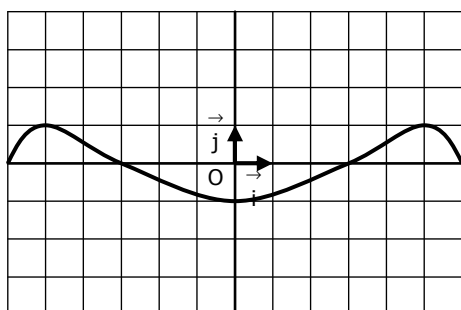
e. Représenter la courbe de la fonction $g : x \mapsto f(x - 2)$ sur l'intervalle $[-3 ; 3]$



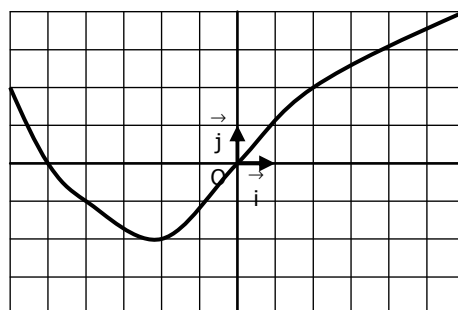
f. Représenter la courbe de la fonction $g : x \mapsto f(x + 3)$ sur l'intervalle $[-3 ; 3]$



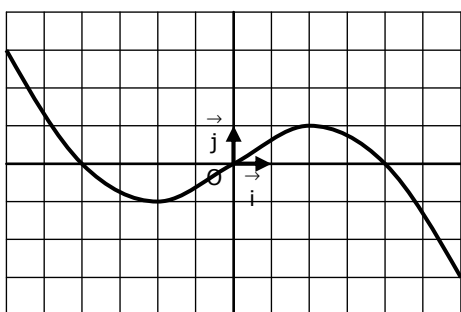
g. Représenter la courbe de la fonction $g : x \mapsto 2f(x)$



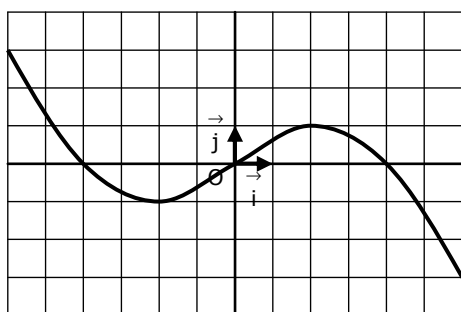
h. Représenter la courbe de la fonction $g : x \mapsto -2f(x)$



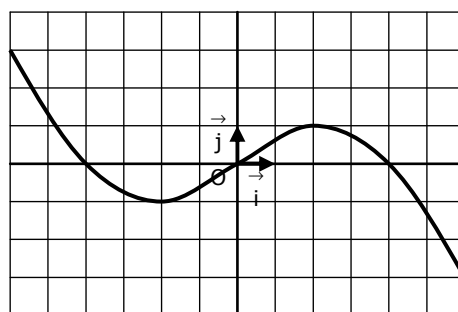
i. Représenter la courbe de la fonction $g : x \mapsto -0,5f(x)$



j. Représenter la courbe de la fonction $g : x \mapsto f(2x)$ sur l'intervalle $[-3 ; 3]$



k. Représenter la courbe de la fonction $g : x \mapsto f(-2x)$ sur l'intervalle $[-3 ; 3]$



l. Représenter la courbe de la fonction $g : x \mapsto f(0,5x)$ sur l'intervalle $[-3 ; 3]$